


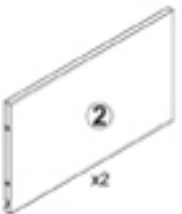









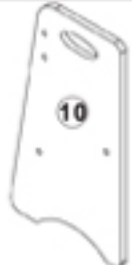

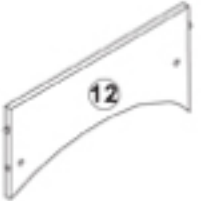


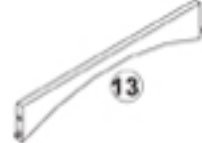

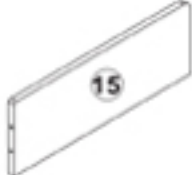





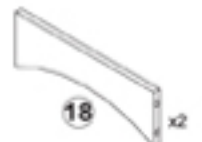






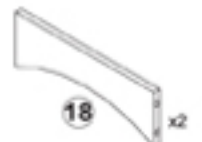






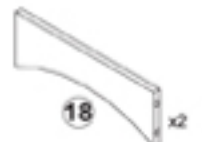






Table with Primary Benches Table Avec Petits Bancs

Assembly Instructions • Instructions D'Assemblage

Item # 26161

<p>A. Cross Dowel Bolt x 24pcs A. Boulon de Centrage Cruciformes x 24 pièces</p> 	<p>G. Wheel x 4pcs G. Roue x 4 pièces</p> 	 <p>1 x2</p>	 <p>2 x2</p>	 <p>3</p>	 <p>4</p>	 <p>5</p>	 <p>6</p>
<p>B. Hex Screw x 8pcs B. Vis à tête hexagonale x 8 pièces</p> 	<p>H. Cross Dowel Bolt x 4pcs H. Boulon de Centrage Cruciformes x 4 pièces</p> 	 <p>7</p>	 <p>8</p>	 <p>9</p>	 <p>10</p>	 <p>11</p>	 <p>12</p>
<p>C. Washer x 4pcs C. Rondelle x 4 pièces</p> 	<p>I. Insert Nut x 4pcs I. Insérer les écrous x 4 pièces</p> 	 <p>13</p>	 <p>14</p>	 <p>15</p>	 <p>16</p>	 <p>17 x2</p>	 <p>17 x2</p>
<p>D. Spring Washer x 4pcs D. Rondelle à ressort x 4 pièces</p> 	<p>J. Allen Wrench x 1pc J. Clé Allen x 1 pièce</p> 	 <p>18 x2</p>	 <p>19</p>	 <p>20</p>		 <p>16</p>	 <p>17 x2</p>
<p>E. Cross Dowel Nut x 28pcs E. Écrous de centrage cruciformes x 28 pièces</p> 	<p>K. Wrench x 1 pc K. Clé x 1 pièce</p> 	 <p>18 x2</p>	 <p>19</p>	 <p>20</p>	 <p>16</p>		 <p>17 x2</p>
<p>F. Twist Nuts x 4pcs F. Écrous à tourner x 4 pièces</p> 	<p>The following tool is required for assembly: L'outil suivant est nécessaire pour l'assemblage:</p> 	 <p>18 x2</p>	 <p>19</p>	 <p>20</p>		 <p>16</p>	 <p>17 x2</p>

CAUTION: Adult assembly required. Hardware contains small screws with sharp points. Keep unassembled parts out of reach of small children.

MISE EN GARDE: Assemblage par un adulte nécessaire. Le matériel contient de petites vis pointues. Conserver les pièces non assemblées hors de portée des enfants.

DO NOT TIGHTEN SCREWS UNTIL ITEM IS FULLY ASSEMBLED
NE PAS SERRER LES VIS TANT QUE L'ARTICLE N'EST PAS COMPLÈTEMENT ASSEMBLÉ

WARNING: CHOKING HAZARD
Unassembled parts may be a choking hazard to children 3 years and younger.

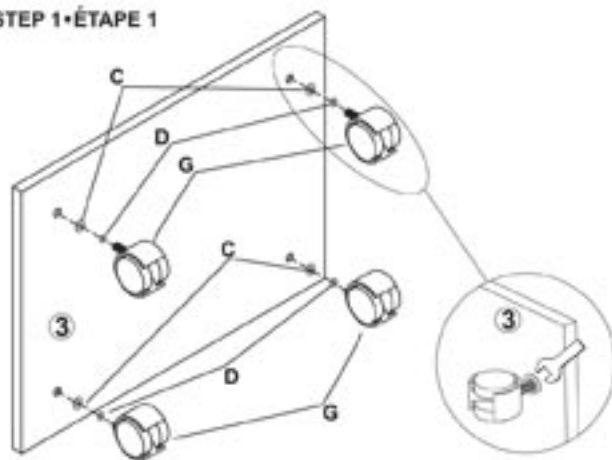
MISE EN GARDE: RISQUE DE SUFFOCATION
Les pièces non assemblées peuvent constituer un risque de suffocation pour les enfants de 3 ans et moins.

Table with Primary Benches Table Avec Petits Bancs

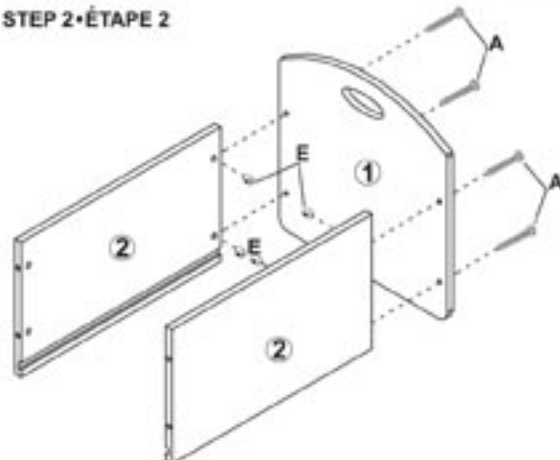
Assembly Instructions • Instructions D'Assemblage

Item # 26161

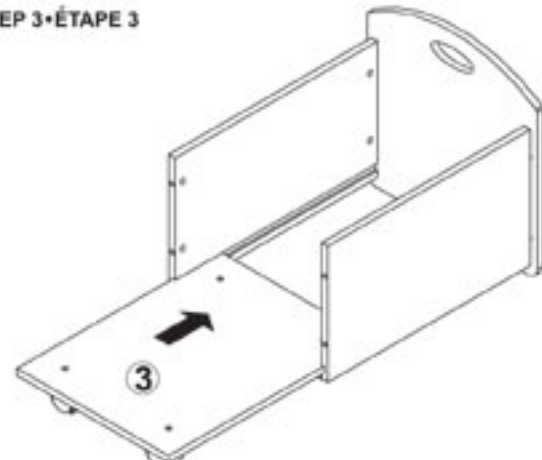
STEP 1 • ÉTAPE 1



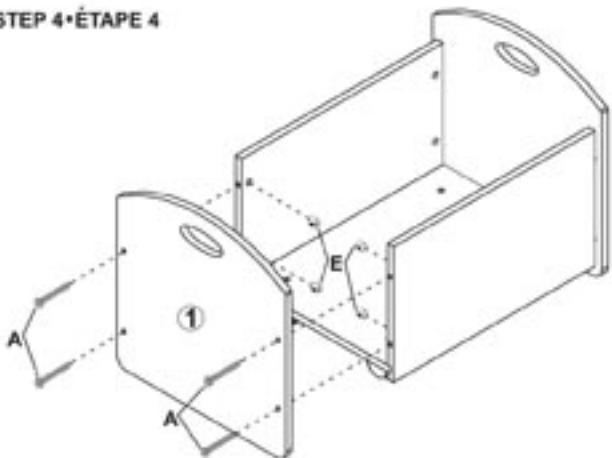
STEP 2 • ÉTAPE 2



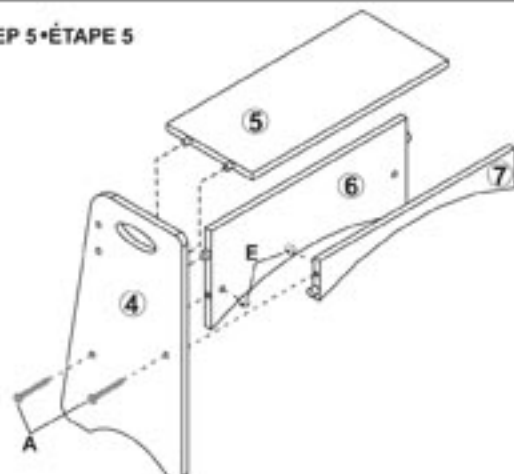
STEP 3 • ÉTAPE 3



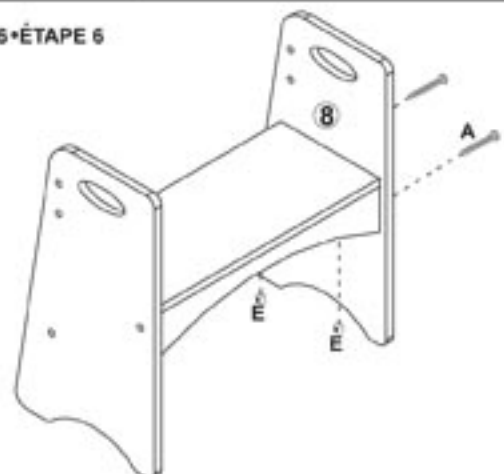
STEP 4 • ÉTAPE 4



STEP 5 • ÉTAPE 5



STEP 6 • ÉTAPE 6



CAUTION: Adult assembly required. Hardware contains small screws with sharp points. Keep unassembled parts out of reach of small children.

MISE EN GARDE: Assemblage par un adulte nécessaire. Le matériel contient de petites vis pointues. Conserver les pièces non assemblées hors de portée des enfants.

DO NOT TIGHTEN SCREWS UNTIL ITEM IS FULLY ASSEMBLED
NE PAS SERRER LES VIS TANT QUE L'ARTICLE N'EST PAS COMPLÈTEMENT ASSEMBLÉ

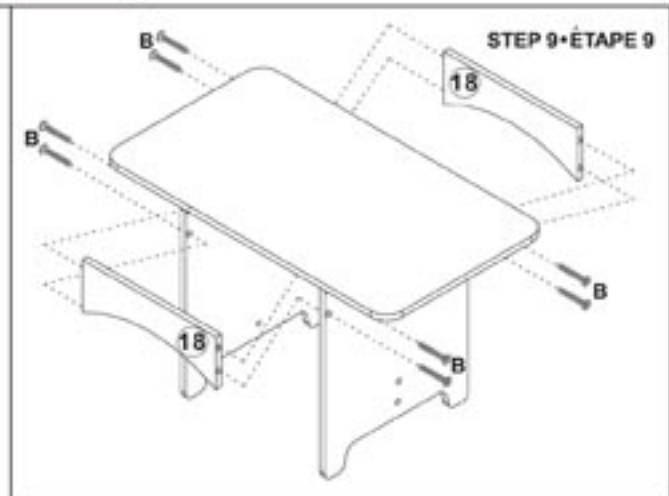
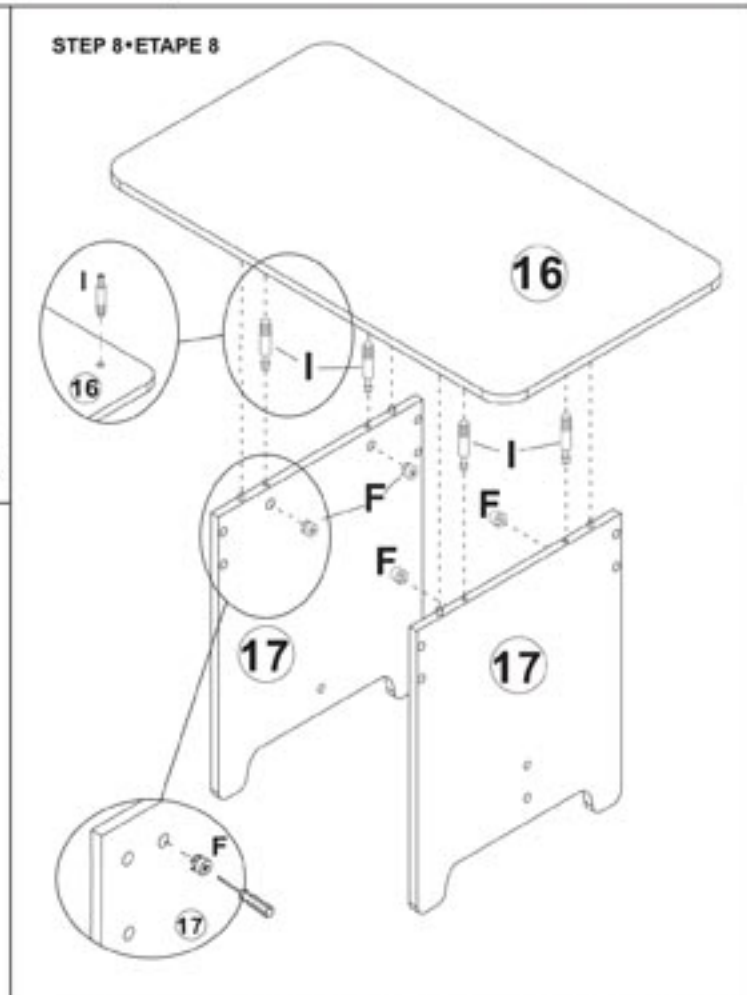
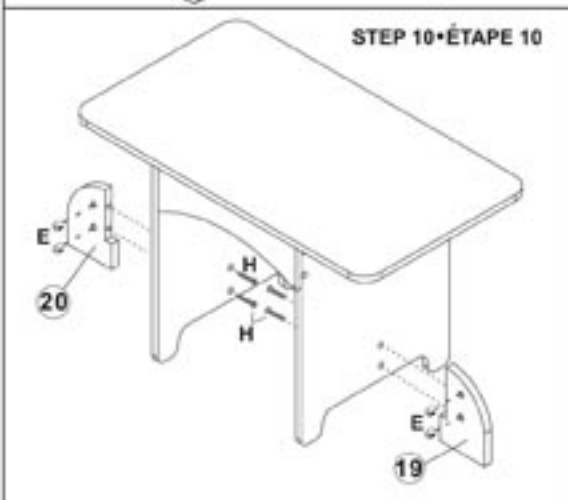
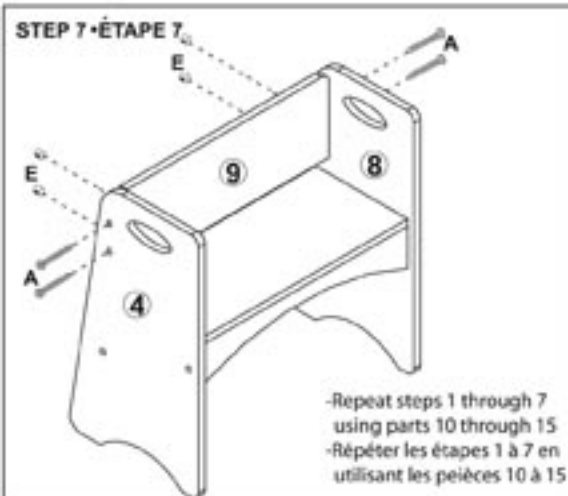
WARNING: CHOKING HAZARD
Unassembled parts may be a choking hazard to children 3 years and younger.

MISE EN GARDE: RISQUE DE SUFFOCATION Les pièces non assemblées peuvent constituer un risque de suffocation pour les enfants de 3 ans et moins.

Table with Primary Benches Table Avec Petits Bancs

Assembly Instructions • Instructions D'Assemblage

Item # 26161



CAUTION: Adult assembly required. Hardware contains small screws with sharp points. Keep unassembled parts out of reach of small children.

MISE EN GARDE: Assemblage par un adulte nécessaire. Le matériel contient de petites vis pointues. Conserver les pièces non assemblées hors de portée des enfants.

DO NOT TIGHTEN SCREWS UNTIL ITEM IS FULLY ASSEMBLED
NE PAS SERRER LES VIS TANT QUE L'ARTICLE N'EST PAS COMPLÈTEMENT ASSEMBLÉ

WARNING: CHOKING HAZARD
Unassembled parts may be a choking hazard to children 3 years and younger.

MISE EN GARDE: RISQUE DE SUFFOCATION
Les pièces non assemblées peuvent constituer un risque de suffocation pour les enfants de 3 ans et moins.

IMPORTANT INFORMATION - PLEASE READ FIRST

ALL OF OUR WOODEN ITEMS ARE HANDCRAFTED, HAND ASSEMBLED, AND HAND PAINTED. EACH ONE IS UNIQUE. SLIGHT IMPERFECTIONS MAY OCCUR AND ARE NOT MANUFACTURING DEFECTS. EACH ITEM HAS BEEN PAINTED WITH A VERY DURABLE PAINT THAT IS BOTH LEAD AND CHROMATE FREE AND SAFE FOR CHILDREN. HOWEVER, IT WILL NOT WITHSTAND ABNORMAL ABUSE AND WITH IMPROPER USE IT COULD CHIP. TOUCH-UP PAINTS ARE AVAILABLE FOR A NOMINAL CHARGE IF NEEDED. PLEASE CONTACT US DIRECTLY AND WE WILL FORWARD YOU THE NECESSARY COLOUR.

PLEASE NOTE THAT WE DO NOT WARRANTY AGAINST THE USE OF PERMANENT MARKERS, NON-WATER-BASED PAINTS, CRAYONS, OR WASHABLE MARKERS. SOME OF THESE ITEMS CONTAIN PERMANENT COLOUR DYES THAT COULD DAMAGE THE SURFACE.

CLEANING INSTRUCTIONS

CLEAN THE SURFACE USING A SLIGHTLY DAMP CLOTH AND MILD DISH WASHING LIQUID IF NECESSARY. DO NOT USE ANY CLEANING PRODUCT CONTAINING ALCOHOL OR AMMONIA. THESE WILL DULL THE SHINY SURFACE OF THE PRODUCT. FURNITURE POLISH WILL ALSO WORK TO CLEAN AND DUST OFF THE SURFACE.

WE RECOMMEND THAT YOU TEST ALL CLEANING MATERIALS ON THE UNDERSIDE OF ANY SURFACE THAT WOULD NOT BE SEEN DURING NORMAL USE OF THE PRODUCT. IF YOU HAVE QUESTIONS REGARDING THE MAINTENANCE OF THIS PRODUCT PLEASE FEEL FREE TO CALL US.

RENSEIGNEMENTS IMPORTANTS – PRIÈRE DE LIRE CE QUI SUIT AVANT D'ASSEMBLER LE PRODUIT

TOUS NOS ARTICLES EN BOIS SONT FAITS À LA MAIN, ASSEMBLÉS À LA MAIN ET PEINTS À LA MAIN. CHACUN D'EUX EST UNIQUE. DE LÉGÈRES IMPERFECTIONS SONT POSSIBLES, SANS POURTANT NE CONSTITUER DES DÉFAUTS DE FABRICATION. CHAQUE ARTICLE A ÉTÉ PEINT AVEC UNE PEINTURE TRÈS DURABLE EXEMPTÉ DE PLOMB ET DE CHROMATE, ET SANS DANGER POUR LES ENFANTS. TOUTEFOIS, ELLE NE RÉSISTERA PAS À UN EMPLOI ABUSIF ET PEUT S'ÉBRÉCHER SI L'ARTICLE N'EST PAS UTILISÉ DE FAÇON APPROPRIÉE. DES PEINTURES DE RETOUCHE SONT DISPONIBLES À UN PRIX MODIQUE AU BESOIN. VEUILLEZ NOUS CONTACTER DIRECTEMENT ET NOUS VOUS FERONS PARVENIR LA COULEUR DONT VOUS AVEZ BESOIN.

VEUILLEZ NOTER QUE NOUS NE GARANTISSONS PAS NOS ARTICLES CONTRE L'UTILISATION DE MARQUEURS PERMANENTS SUR CES ARTICLES, DE PEINTURES AUTRES QU'À L'EAU, DE CRAYONS DE COULEUR OU DE MARQUEURS LAVABLES. CERTAINS DE CES ARTICLES CONTIENNENT DES TEINTURES PERMANENTES QUI POURRAIENT ENDOMMAGER LA SURFACE.

INSTRUCTIONS DE NETTOYAGE

NETTOYEZ LA SURFACE À L'AIDE D'UN CHIFFON LÉGÈREMENT HUMIDE ET DE SAVON DOUX À VAISSELLE, SI NÉCESSAIRE. N'UTILISEZ PAS DE PRODUITS DE NETTOYAGE CONTENANT DE L'ALCOOL OU DE L'AMMONIAQUE. CES PRODUITS RISQUERAIENT DE TERNIR LA SURFACE BRILLANTE DES ARTICLES. VOUS POUVEZ ÉGALEMENT UTILISER DU POLI À MEUBLES POUR NETTOYER ET DÉPOUSSIÉRER LA SURFACE.

NOUS VOUS RECOMMANDONS D'EFFECTUER UN TEST PRÉALABLE DE TOUS LES PRODUITS DE NETTOYAGE QUE VOUS ENVISAGEZ D'UTILISER SUR UNE PARTIE NON VISIBLE DE L'ARTICLE. SI VOUS AVEZ DES QUESTIONS EN CE QUI CONCERNE L'ENTRETIEN DE CE PRODUIT, N'HÉSITEZ PAS À NOUS APPELER.